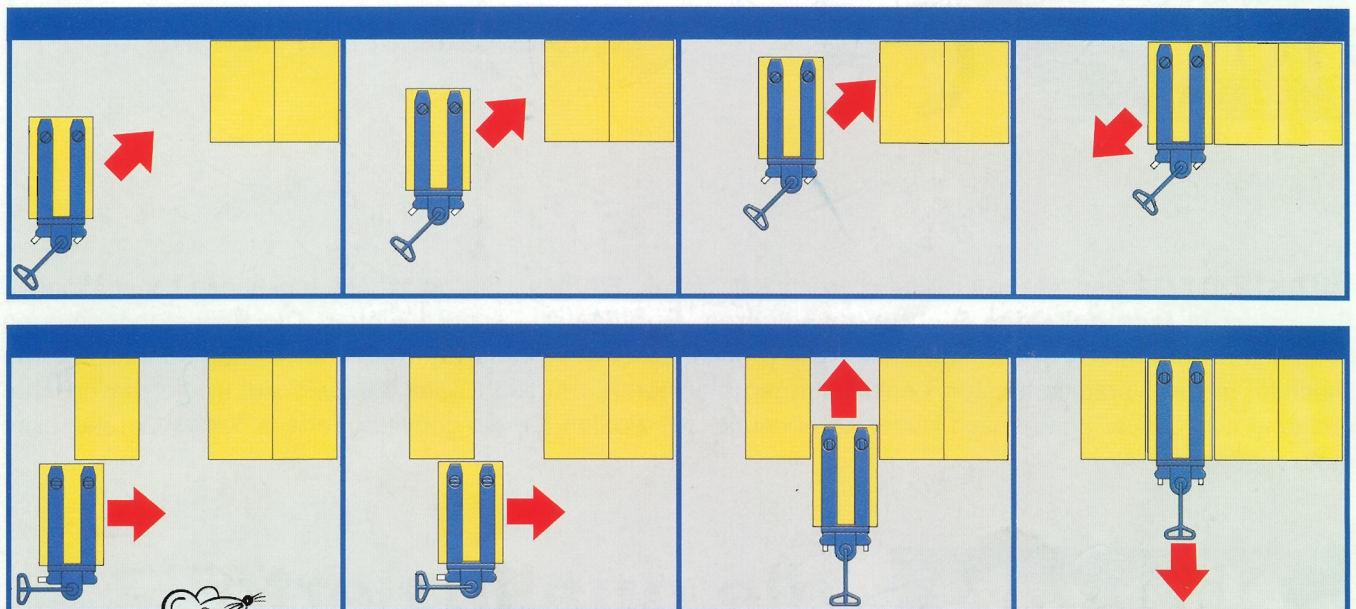


# Niemetz-Transportmaus<sup>®</sup> M 200

Vierwege-Hubwagen-System mit  
faszinierenden Eigenschaften



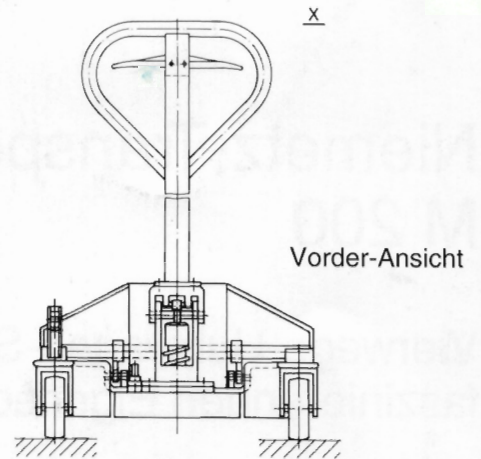
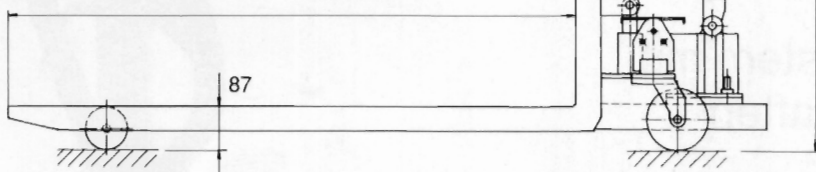
EP-Patent-Nr. 0594876



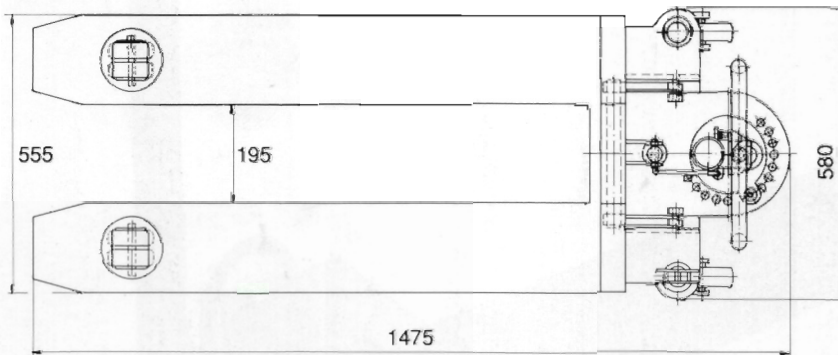
## Technische Daten:

Seiten-Ansicht

1= 800 mm  
2= 950 mm  
3= 1145 mm



Draufsicht:



Breite	555 mm
Höhe	87 mm
Hubhöhe	165 mm
Traglänge 1	800 mm - Gew. 105 kg
Traglänge 2	950 mm - Gew. 86 kg
Traglänge 3	1145 mm - Gew. 82 kg

**Tragkraft 1500 kg**  
Änderungen vorbehalten

## Vorteile, die für Sie arbeiten:

- \* maximale Manövrierfähigkeit
- \* vielseitigste Einsatzmöglichkeiten
- \* eigenständige Konstruktion
- \* unverwechselbares Design
- \* geprüfte Qualität und Sicherheit



**Funktion:** Die Handhabung ist denkbar einfach. Sobald Sie das Transportobjekt angehoben haben, können Sie **sofort in jede beliebige Richtung** wegfahren. Geradeaus – schräg – quer. Die Bewegungsrichtung bestimmen Sie einfach durch schwenken der Deichsel, wie bei einem Fahrrad. Gleichzeitig können Sie die Deichsel in den verschiedensten Lenkstellungen blockieren, um Kraft über die Deichsel in die gewünschte Richtung auszuüben. Schon nach kurzer Gewöhnungszeit werden Sie die genialen Vorteile dieses Gerätes nicht mehr missen wollen.

**Niemetz**  
TRANSPORTSYSTEM

die qualifizierte  
**Mehrweg-Lösung**