

Solarpan[®]

Typ: R610 nach allgemeiner bauaufsichtlicher Zulassung Z-14.1-564 und DIN 18807

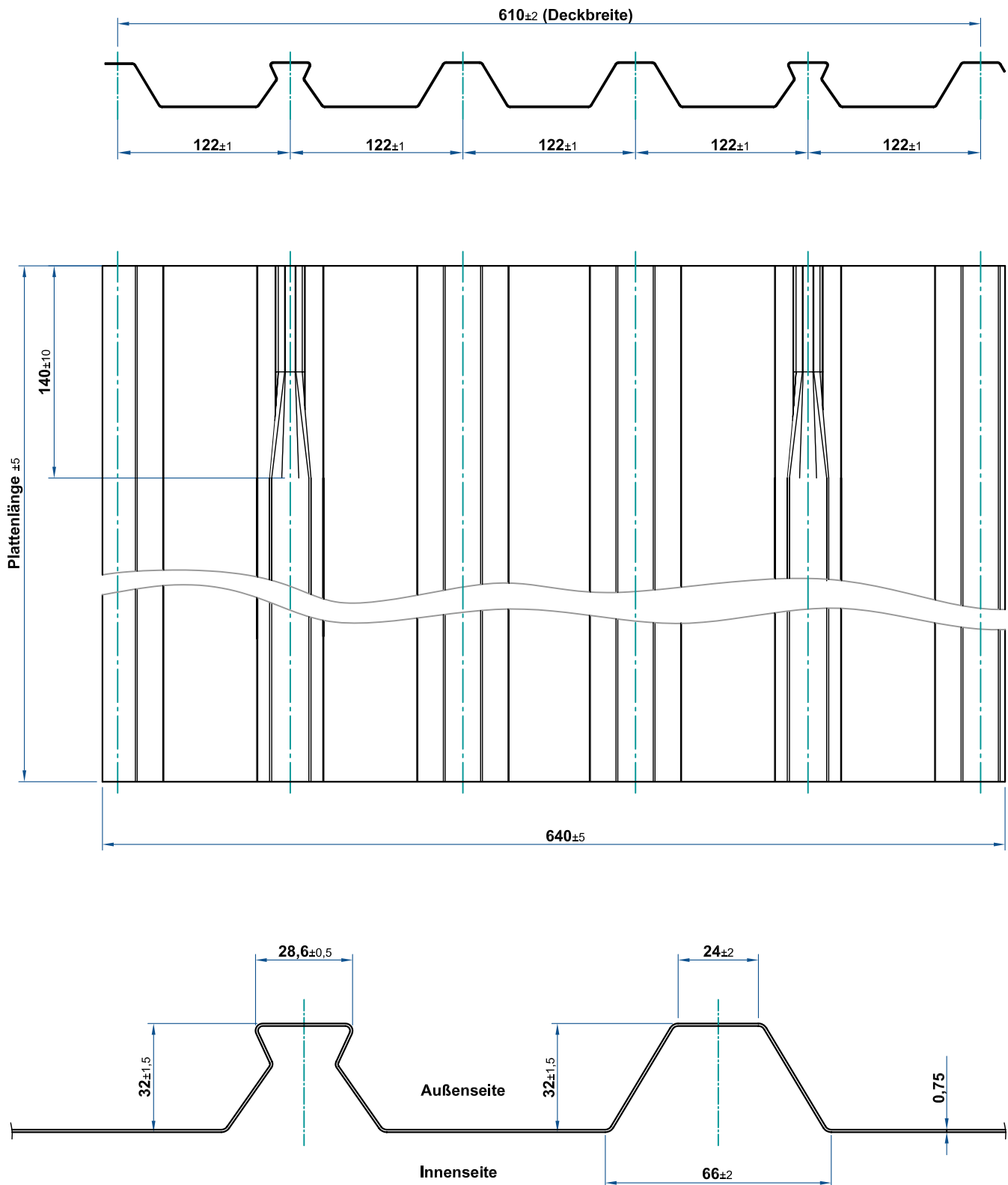
Standardlängen: 2,25m - 10m

Überlängen: 10,1m - 12,5m

Material: 0,75mm Stahlblech S280GD oder S320GD nach DIN EN 10326
Profilgewicht = 8,70 - 8.90kg/m²
Antikondensatbeschichtung (optional)

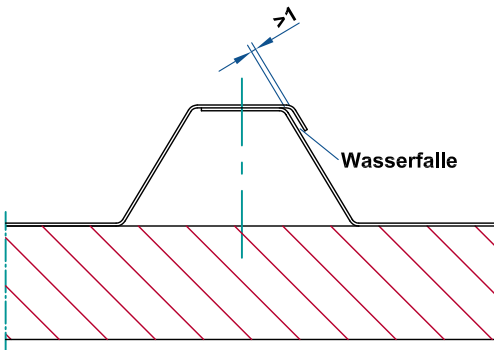
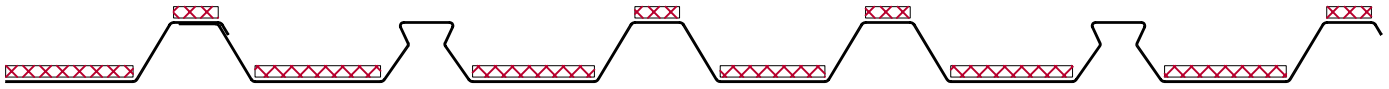
Aluzink: Aluzinkauflage 185g/m², silber matt, Korrosionsschutzklasse III

Lackiert: Zinkauflage 275g/m²
Außen: Zweischicht Coilcoating-Lackierung 25µ Polyester, Korrosionsschutzklasse III
Innen: Einschicht Coilcoating-Schutzlack
Farben: RAL 9007 Graualuminium, RAL 8012 Rotbraun, RAL 7016 Anthrazitgrau
andere Farben auf Anfrage



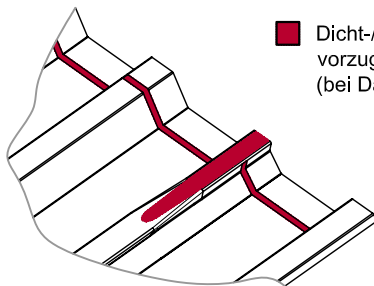



Mögliche Befestigungspunkte



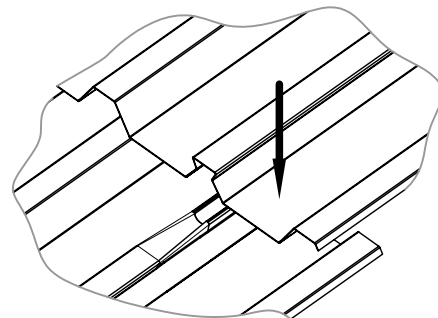
1. Vorbereitung

- Verlegung der Bleischaren immer von rechts unten nach links oben.
- Auf dem Schwalbenschwanz dürfen keine Schrauben angebracht werden!
- Bei den seitlichen Überlappungen einen Spalt lassen (Wasserfalle)!
- Verbinden der Bleischaren für Längen über 12,5m: Schritte 1 bis 4
- Auf rechtwinklige Verlegung der Profile achten, dies erleichtert die anschließende Modulmontage.

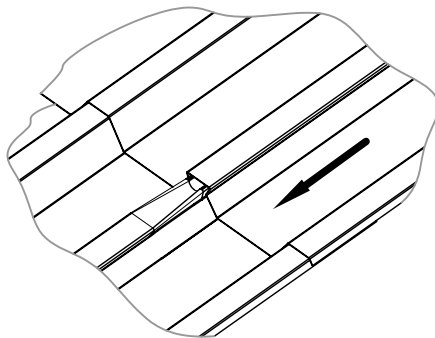


 Dicht-/ Klebmasse
vorzugsweise Polyurethan-Kleber (kein Silikon)
(bei Dachströgen <math><15^\circ</math>)

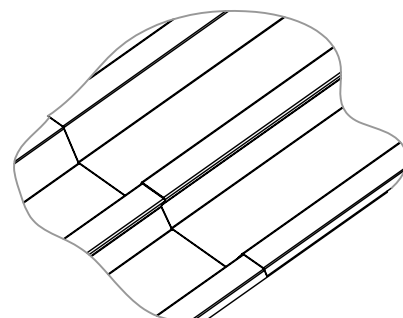
2. Aufstecken



3. Aufschieben



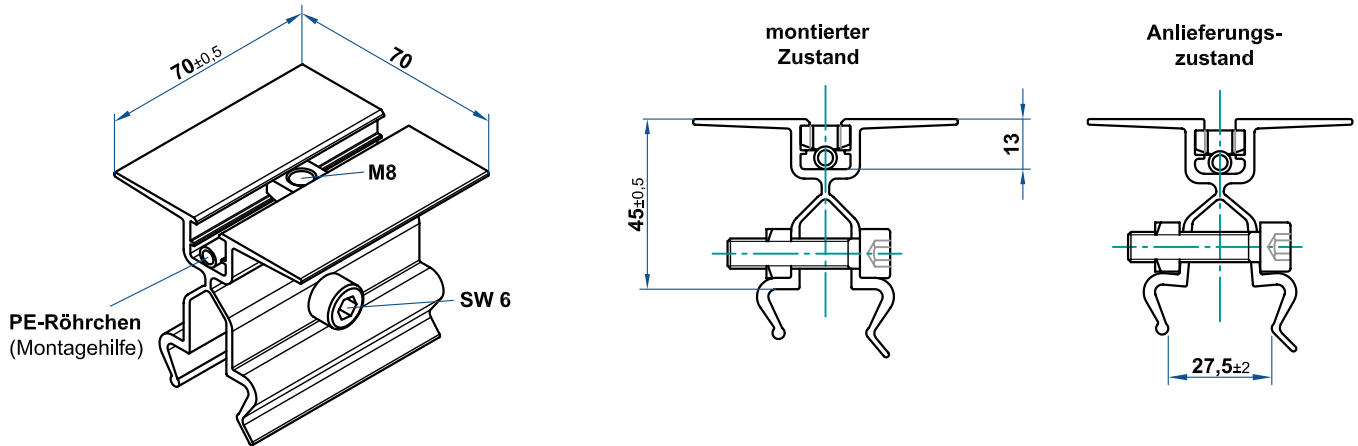
4. Fertig





Aluminium Grundklemme (Typ: AGK2)

zur Befestigung von Modulen, Profilen, Aufständern usw. am Solarpan-Profil



Montagehinweis: Maximales Anzugsmoment der Schrauben 25Nm!

Edelstahl Grundklemme (Typ: EGK)

zur Befestigung von Modulen, Profilen, Aufständern usw. am Solarpan-Profil

